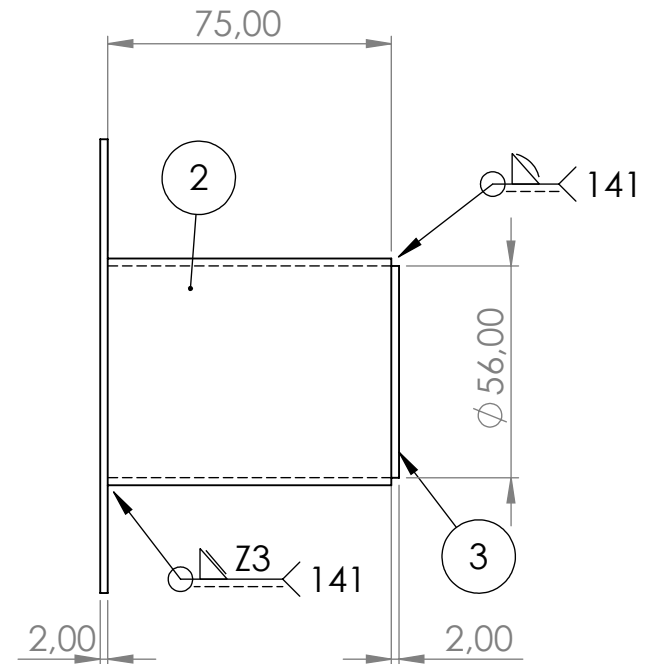
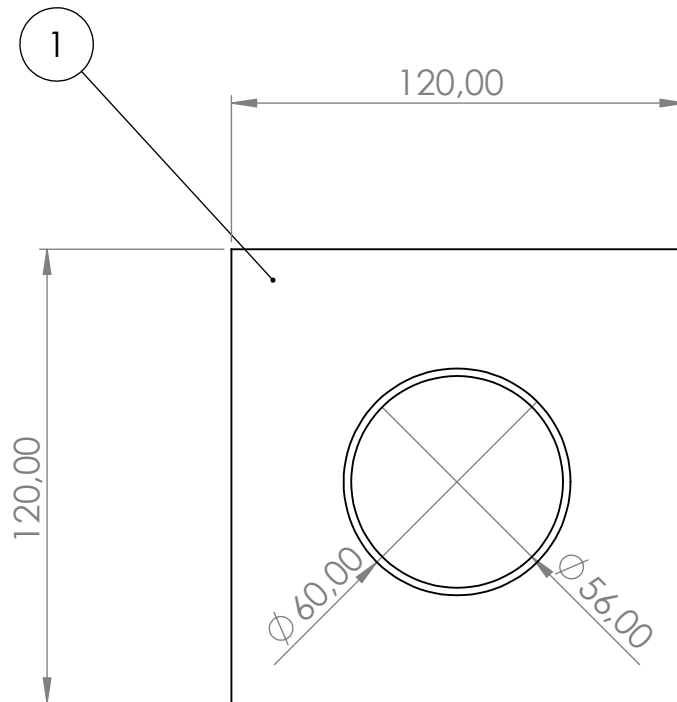


Rostfri EN1.4301



Svetsprocessen
 Svetspositionen Lottas PH,PB,PD.
 Z-mått 3mm (+1mm/-0mm).
 a-mått 2mm +1/-0mm).
 Radie yttrehörn 2mm (+1/-0mm).

1	1	120x120x2
2	1	$\phi 60 \times 75 \times 2$
3	1	$\phi 56 \times 2$
Pos	antal	