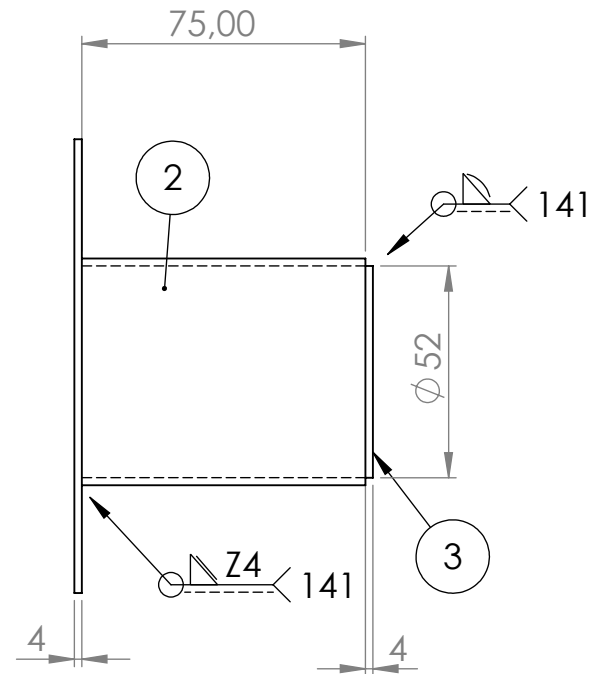
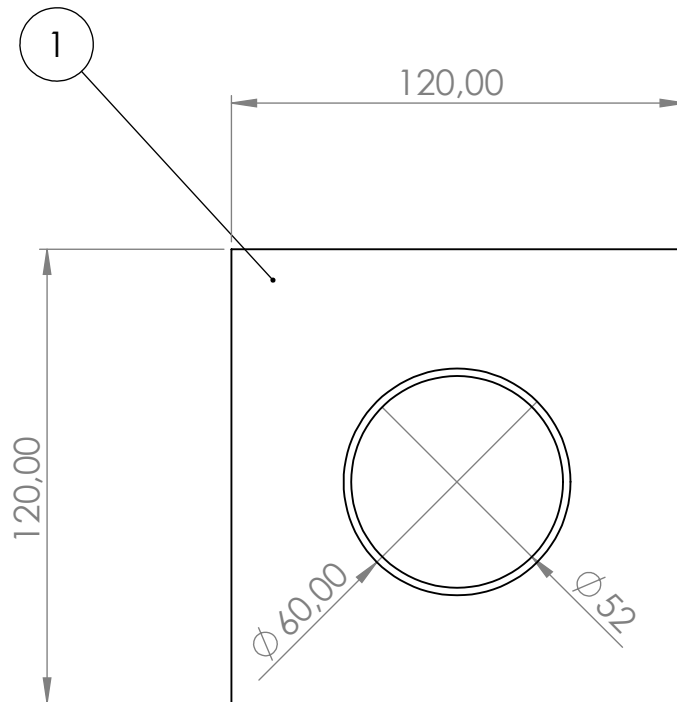


Aluminium ENAW 1050



Svetsprocessen
 Svetspositionen Lottas PH,PB,PD.
 Z-mått 4mm (+2mm/-0mm).
 a-mått 3mm +2/-0mm).
 Radie yttrehörn 4mm (+2/-0mm).

1	1	120x120x4
2	1	ø60x75x4
3	1	ø52x4
Pos	antal	