

### Inträdesprov till IWT-utbildning för IWS-diplomerade

Namn: \_\_\_\_\_ Födelsedatum: \_\_\_\_\_

Datum: \_\_\_\_\_ Ort: \_\_\_\_\_ ID-koll (sign): \_\_\_\_\_

*Skrivtid:* 60 minuter

*Tillåtna hjälpmedel:* Formelsamling, räknare

För godkänt resultat krävs att det sammanlagda resultatet uppgår till minst 60 % rätt samt minst 50 % rätt på respektive del (matematik, materiallära samt hållfasthet och konstruktion).

Rättad av:	Datum:	Resultat:
Del 1:                      Del 2:                      Del 3:	Totalt:	

#### Del 1 Matematik

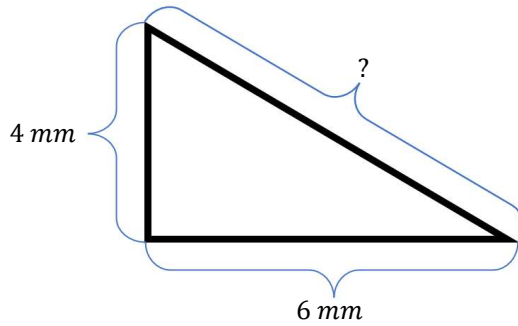
1 Beräkna värdet av  $2e^{2x} + 10$  då  $x = 0$  2p

2 Lös ekvationen  $x^2 - 2x - 3 = 0$  2p

3 Skriv om utan parantes (förenkla)  $-4(-x - 3)(-5 - 6x)$  2p

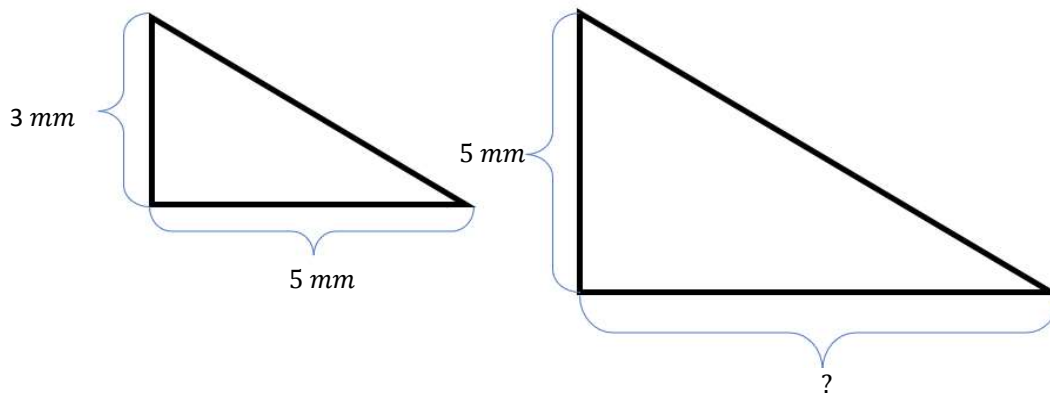
4 Beräkna värdet av  $\frac{e^0}{e^1} - e^{-x} + e^{2x}$  då  $x = 1$  2p

- 5 Beräkna hypotenusan i bilden och avrunda till en decimal  
(bilden är ej skalenlig)



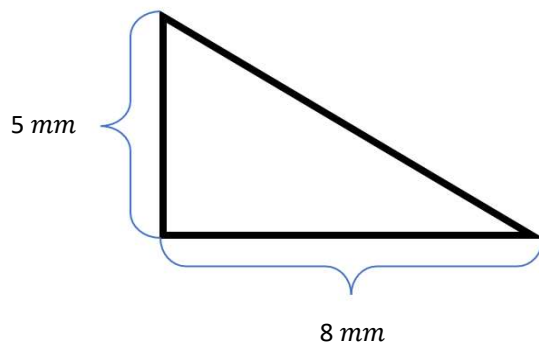
2p

- 6 Trianglarna i bilden är likformiga beräkna arean av den större figuren  
(bilden är ej skalenlig)



2p

- 7 Beräkna a-måttet  
(bilden är ej skalenlig)



2p